



Projektorendeckenlifte



Projektorenspiegel



Projektorenträger





KOLOK Deckenlift Pro 120 / Pro 250

Professioneller, laufruhiger Deckenlift

Der montagefreundliche Lift benötigt einen Deckenausschnitt von mind. 74 x 54 cm. Mit der Seitenverkleidung (K 7465010) ist auch eine sichtbare Montage direkt an der Raumdecke möglich.

Eine Kabelspirale zur schonenden, knickfreien Kabelführung und ein 4-poliges Anschlusskabel für Netz- und Steuerleitung gehören zum Lieferumfang.

- Bis 340 cm Hub
- Bis 30 kg Projektorgewicht
- Extraflache, universelle Projektorhalterung mit Neigeverstellung
- Wartungsfreier Somfy Motor
- Federspirale zur Kabelführung
- Sicherheitsendschalter



Hinweis!

Sonderanfertigen bis 340 cm Hubhöhe auf Anfrage möglich.
Das Zubehör finden Sie auf Seite 5.
Die Maßskizze finden Sie auf Seite 5.

Technische Daten

Modell	Deckenlift Pro 120	Deckenlift Pro 250
Artikelnummer	K 7465000	K 7465003
Einbauhöhe	230 mm + Projektorhöhe	335 mm + Projektorhöhe
Projektorbefestigung	mit Schraubbuchsen (M3/M4/M5/M6) an Projektorunterseite, Befestigungsbereich von ø 138 bis 378 mm	
Ausfahrbarer Hub	bis 120 cm	bis 250 cm
Gewicht des Lifts	ca. 32 kg (ohne Projektor)	38 kg (ohne Projektor)
Max. ProjektorgroÙe	45 x 65 x H 20 cm	
Max. Projektorgewicht	30 kg	20 kg
Stromversorgung	230 V / 50 Hz	
Platzbedarf/Rohdecke	69 x 49 cm	
Deckenausschnitt	74 x 54 cm	
Deckenabschluss	justierbare Stahlblech-Abschlussplatte	
Farbe	pulverbeschichtet silbergrau-metallic (RAL 9006)	

Deckenlift Pro 120



Deckenlift Pro 250





KOLOK Deckenlift Compact 80 / 120

Der KOLOK Deckenlift Compact ist besonders flach, d. h. ist der Projektor nicht höher als 6,5 cm, reicht ein Deckenzwischenraum von 12 cm (Compact 80) bzw. 14 cm (Compact 120) aus.

Er ist montagefreundlich und passt mit der Deckenabschlussplatte (K 7466010) zu Rasterdecken im Maß von 60 x 60 cm. Eine integrierte Sicherheitsschaltung stoppt den Lift beim Auffahren auf ein Hindernis in Abwärtsrichtung.

Eine Netzleitung für Projektoren mit Kaltgerätestecker ist vorinstalliert. Ein Spiralschlauch zur sicheren Kabelführung der Datenleitungen und ein 4-poliges Anschlusskabel für Netz- und Steuerleitung gehören zum Lieferumfang.

Die Einstellung der Ein- und Ausfahrposition erfolgt einfach und schnell durch eine separate Programmierereinheit (K 7466100/-101) und ist auch im eingefahrenen Zustand problemlos möglich.

- Bis 120 cm Hub
- Bis 20 kg Projektorgewicht
- Einbauhöhe ab 12 cm
- Stabile Ausführung
- Einfache Montage



Technische Daten

Modell	Deckenlift Compact 80	Deckenlift Compact 120
Artikelnummer	K 7466000	K 7466001
Einbauhöhe Voraussetzung: Projektorhöhe <= 65 mm	ab 120 mm	ab 140 mm
Projektorbefestigung	universelle Projektor-Halterung	
Ausfahrbarer Hub	bis 80 cm	bis 120 cm
Gewicht des Lifts	24 kg	26 kg
Max. Projektorgröße	47 x 56 cm	
Max. Projektorgewicht	20 kg	
Stromversorgung	230 V, 50 Hz	
Platzbedarf/Rohdecke	69 x 73 cm	
Deckenausschnitt	60 x 50 cm	
Deckenabschluss	nicht im Lieferumfang, siehe Zubehör	
Farbe	pulverbeschichtet silbergrau metallic (RAL 9006)	

Deckenlift Compact 80



Deckenlift Compact 120

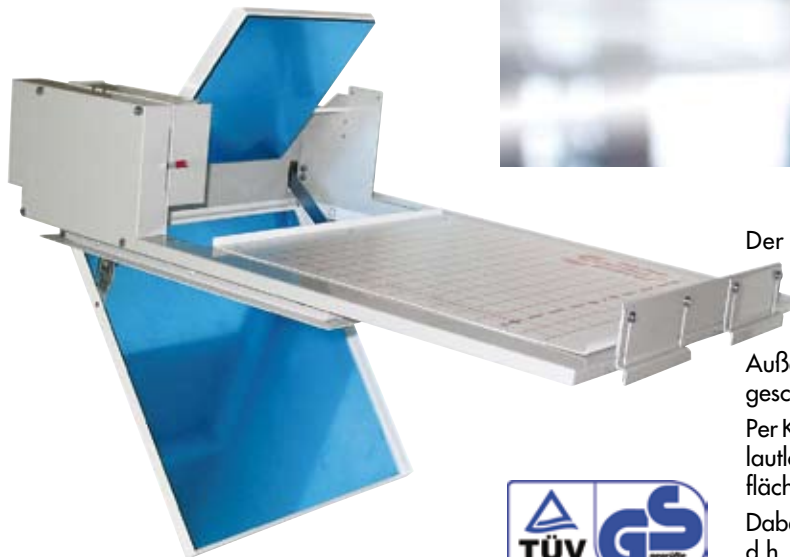


Hinweis!

Das Zubehör zur Steuerung und Maßskizze finden Sie auf Seite 5

Deckenspiegel für Daten-/Videoprojektoren

Spiegelprojektionssystem für abgehängte Decken



Der Deckenspiegel ermöglicht eine Installation des Projektors im Raum zwischen Gebäude- und Zwischendecke, dabei wird die Optik des Raums nicht durch sichtbare Technik beeinträchtigt.

Außerdem ist der Projektor so effektiv vor Staub, Rauch und Diebstahl geschützt.

Per Knopfdruck öffnet sich die bewegliche untere Spiegelklappe nahezu lautlos. Das Bild des Projektors wird über zwei hochwertige Oberflächenspiegel auf die Leinwand gelenkt.

Dabei verlängert sich der Projektionsabstand um ca. 40 – 50 cm, d.h. der Spiegel muss entweder näher zur Leinwand oder die Optik des Projektors muß eine größere Entfernung bei gleicher Bildgröße überbrücken können.

Ein weiterer Vorteil ist die starke Reduzierung des Lüftergeräusches während der Projektion. Der Spiegel ist für gängige LCD- und DLP-Projektoren geeignet.

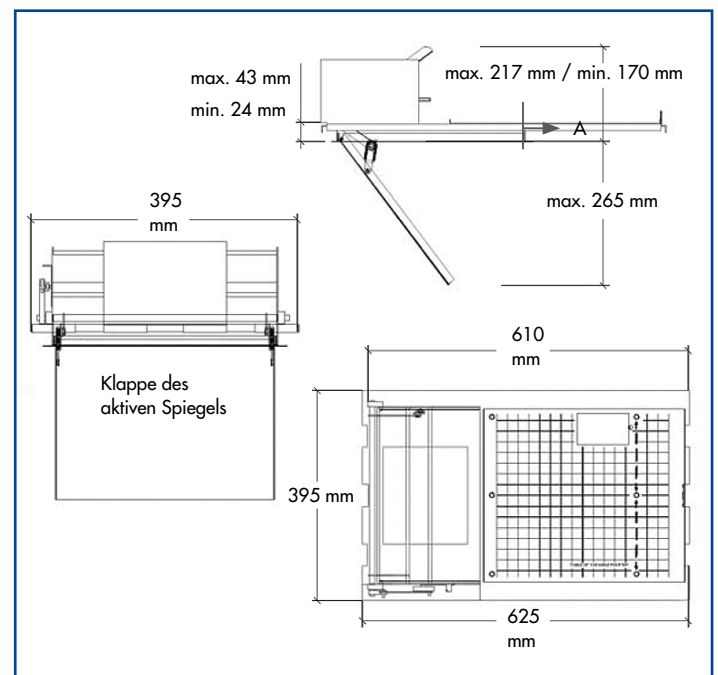
In ca. 30 Sekunden betriebsbereit



Technische Daten

KOLOK Deckeneinbauspiegel	
Artikelnummer	K 7467000
Erforderliche Einbauhöhe in abgehängter Decke (je nach Verstellung des oberen Spiegels)	min. 17 – 22 cm
Maximale Höhe der optischen Achse des Projektors	10 cm
Maximale Länge des Projektors	45 cm
Projektionsratio	mind. 1,5:1
Up/Down Ratio	mind. 9:1
Abstand A zur Bildwand	Projektionsabstand lt. Hersteller -50 cm
Außenmaße des kompletten Einbauspiegels	63 x 40 cm
Außenmaße der beweglichen Spiegelklappe	33,5 x 33,5 cm
Ausfahrhöhe der beweglichen Spiegelklappe	max. 27 cm
Öffnungszeit der beweglichen Spiegelklappe	max. 30 Sekunden
Steuerung	siehe Zubehör
Gewicht	8,2 kg
Spannung	230 VAC / 50Hz
Leistungsaufnahme	10 W

Maßskizze



Hinweis!

Das Zubehör zum Deckenspiegel finden Sie auf Seite 5.

Zubehör für KOLOK Deckenlifte und Deckenspiegel

Deckenlifte Pro 120 / Pro 250

Metallverkleidung	K 7465010
für Sichtanbringung unter Decke, 4-teilig, Höhe 40 cm, Farbe weiß (RAL 9003)	
T-Profil-Rahmen	K 7465020
für Einlage der Zwischendecke, Deckenausschnitt ändert sich auf 752 x 552 mm	
Spezial-Halterung	K 7465030
für stehenden Projekteinbau (z.B. Sanyo EF/XF 60), Deckenausschnitt ändert sich auf 800 x 600 mm	
T-Profil-Rahmen für K 7465030	K 7465040
für Einlage der Zwischendecke, Deckenausschnitt ändert sich auf 812 x 612 mm	






Zubehör für alle Deckenlifte

Funk-Fernbedienung	K 5944000
1-Kanal bestehend aus drahtlosem Wandschalter, Hand-sender und Empfänger. Reichweite bis zu 30 m	
Schlüsselschalter	K 5944001
Aufputz	
IR-Fernbedienung	K 5699013
1-Kanal, inkl. Wandtaster (= Empfänger) und Handsender	
Dreheschalter/-Taster	K 5944002
10 A/250VAC, 2-polig, Aufputz, alpinweiß für Auf/Ab-Steuerung	
Abschaltelektronik	K 7465016
Zur automatischen An- und Abschaltung des Projektors per RS232 Standard-Steuerprotokoll für Projektoren von KINDERMANN, EPSON, SANYO, (ON/OFF/STATUS). Mit Netzteil 5 V DC.	
Ansteuerung über Sicherheitsschalter in Deckenlift Pro bzw. Deckenlift Compact (Option K 7466015)	

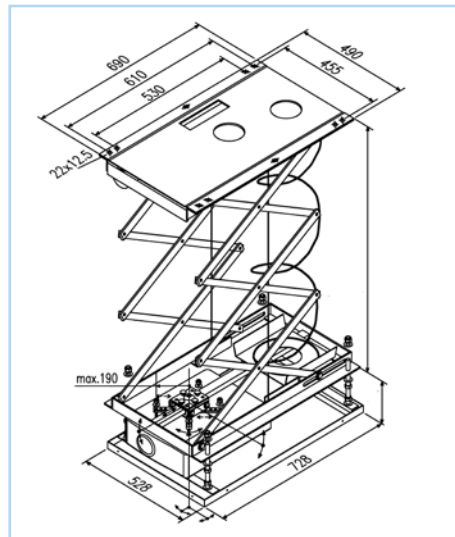
Deckenspiegel

Einbaurahmen Kit	K 7467010
Zur Integration des Deckenspiegels in rasterlose Zwischendecken, z. B. Rigipsdecken, Akustikdecken	
Lieferumfang: 4 Aluminiumprofile, (Aluminium, unbearbeitet, lackierbar) mit Eckverbindern und Schrauben	
Innenmaß: 59,7 x 59,7 cm Außenmaß: 64 x 64 cm Erforderlicher Deckenausschnitt: 60,5 x 60,5 cm	
Haltewinkel 63 cm	K 7467013
Zur Integration des Deckenspiegels in Zwischendecken mit Rastermaß 63 cm.	
Haken zur Deckenmontage	K 7467014
Installationskit zur freischwebenden Montage des Deckenspiegels an der Gebäudedecke.	
Lieferumfang: 4 Haltewinkel, 4 Gewindestangen M8, Länge 100 cm.	

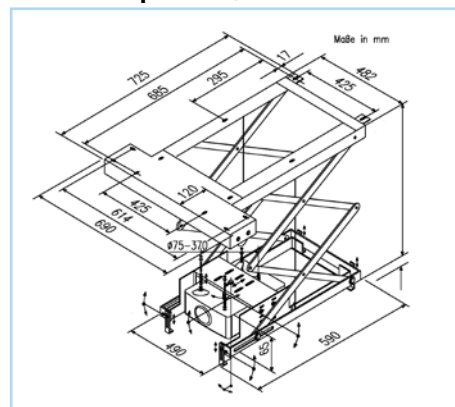
Deckenlifte Compact 80 / Compact 120

Deckenabschlussplatte Standard	K 7466011
550 x 650 mm zur Abdeckung des Deckenausschnittes, pulverbeschichtet weiß (RAL 9003)	
Deckenabschlussplatte mit T-Profilrahmen	K 7466010
für verdeckten Einbau, Integration des Deckenausschnittes (500 x 600 mm) in Deckenlift (RAL 9003)	
Programmereinheit Standard	K 7466100
mit 4-adriger Anschluss-Leitung zum Einstellen der Endpositionen, wiederverwendbar	
Programmereinheit Elektronik	K 7466101
mit 4-adriger Anschluss-Leitung zum Einstellen der Endpositionen, wiederverwendbar, komfortabel in der Bedienung	
Sicherheitsschalter	K 7466015
Mechanischer Schalter 230VAC, 10A, für Stromabschaltung des Projektors bei eingefahrenem Deckenlift, Endstellung einstellbar	
Metallverkleidung	K 7466020
für Sichtanbringung unter der Decke, 4-teilig, Höhe ca. 35 cm, Farbe weiß (RAL 9003)	
(Abbildung ähnlich)	

Masse Pro 120 / 250



Masse Compact 80 / 120



Wandtaster	K 7467011
Busch-Jaeger, Reflex Si, Unterputz	
Funkfernbedienung	K 7467012
1-Kanal, bestehend aus Wandtaster (= Empfänger) und Handsender	
IR-Fernbedienung	K 5699016
1-Kanal, inkl. Wandtaster (= Empfänger) und Handsender	
Statussensor für Mediensteuerung	K 7467020
Gibt Rückmeldung an die Mediensteuerung, ob Spiegelklappe geöffnet oder geschlossen ist. Anschluss an Mediensteuerung über 1 oder 2 I/O Eingänge. (nur für Kleinspannung max. 40 V/2A)	
Projektor-Abschaltelektronik für KOLOK Deckenspiegel	K 7467021
Zur automatischen An- und Abschaltung des Projektors per RS232 Standard-Steuerprotokoll für Projektoren von KINDERMANN, EPSON, SANYO, (ON/OFF/STATUS), beinhaltet Statussensor K 7467020	

Legende siehe Seite 8



KOLOK Comfort Line

Modernes, formschönes Design

- Silber-metallic RAL 9006 oder weiss RAL 9003
- Komplett vormontiert, schnelle und problemlose Installation
- Variable Projektoraufnahme (patentiert), passend für Daten-/Videoprojektoren
- Gelenk für 3-D Neigung in allen Richtungen bis +/- 20°, drehbar +/- 180°
- Tragfähigkeit max. 20 kg
- Innenliegende Kabelführung ø 37 mm
- Projektorschnellwechsel, z.B. für Service
- Rosette zur Abdeckung der Deckenmontageplatte oder des Deckenausschnittes bei abgehängten Decken im Lieferumfang. (Aussendurchmesser 142 mm)
- Stufenlose Teleskop-Höheneinstellung (Comfort 60, Comfort 100)
- Absturzsicherung im Inneren des Teleskoprohres
- Höheneinstellbare Abstandshülsen
- Schlag- und kratzfeste Pulverbeschichtung
- Inklusive aller Projektor-Befestigungsschrauben ø M3 / M4 / M5 / M6

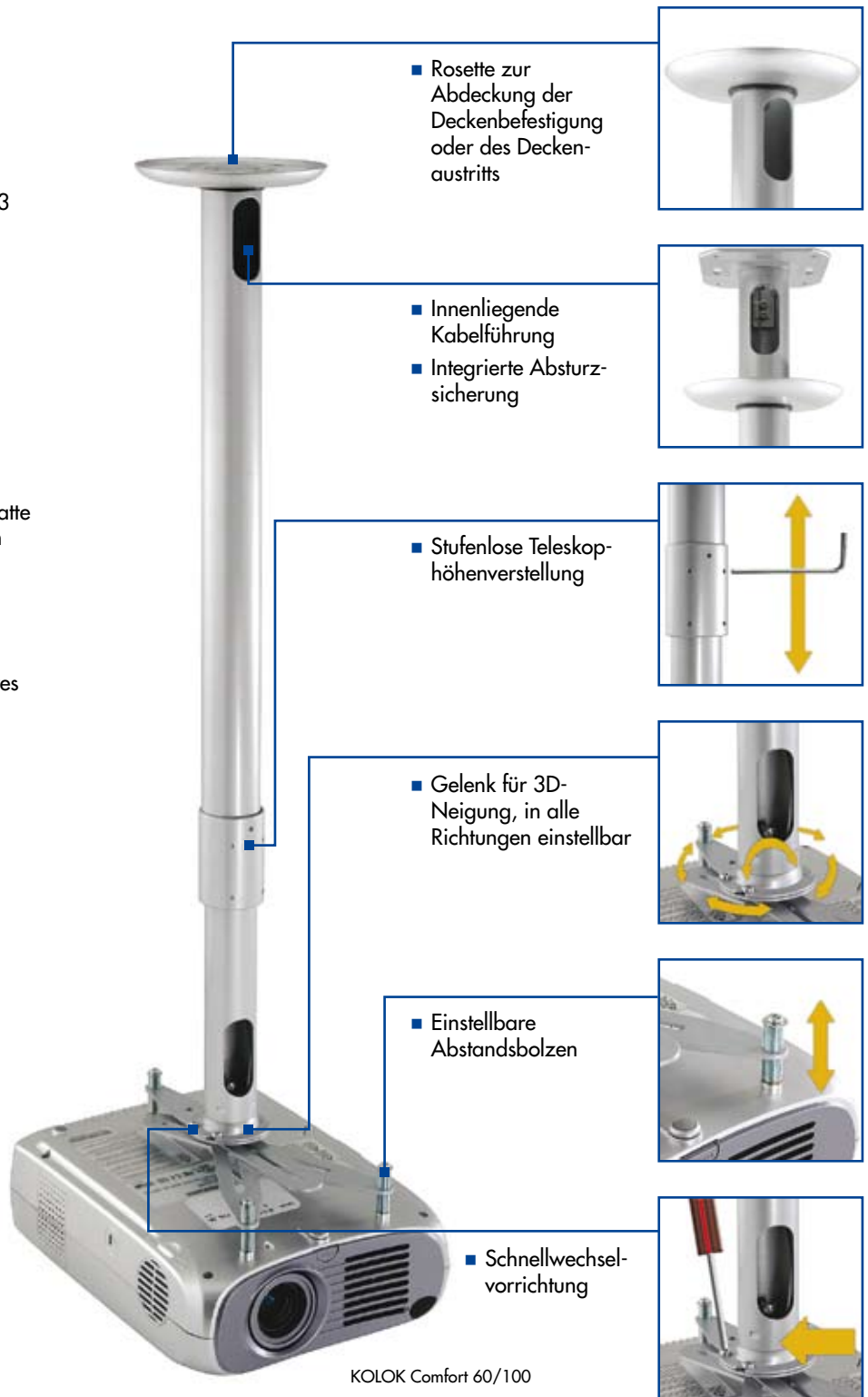
	silber	weiss
KOLOK Comfort Abstand Projektor / Decke 12 cm	K 743600	K 743610
KOLOK Comfort 30 Abstand Projektor / Decke 30 cm	K 743601	K 743611
KOLOK Comfort 60 stufenlos von 45 bis 61 cm	K 743700	K 743710
KOLOK Comfort 100 stufenlos von 65 bis 100	K 743800	K 743810
KOLOK Comfort W 120 Wandhalterung, stufenlos von 80 bis 120 cm	K 743900	K 743910

Hinweis!

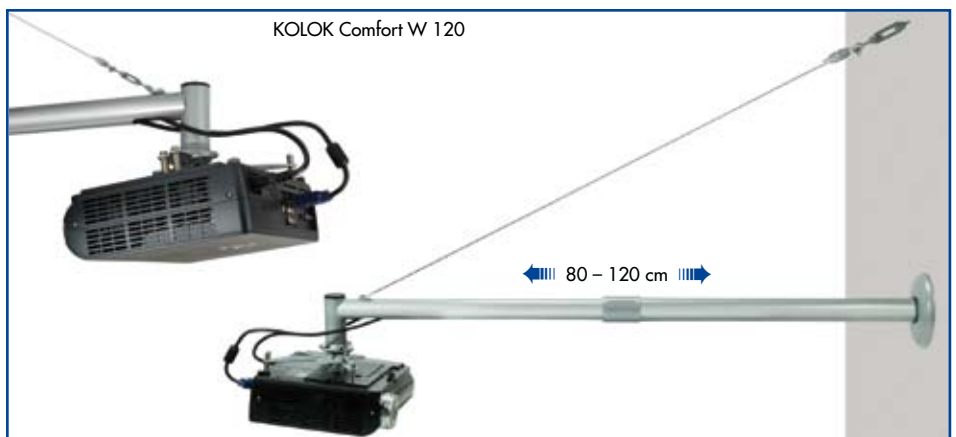
Alle KOLOK Comfort Halterungen auch in weiss lieferbar



KOLOK Comfort 30



KOLOK Comfort 60/100



Home Cinema Deckenhalterungen

Perfektes Zubehör für Heimkino - Projektoren

Legende siehe Seite 8



Vor allem im Heimkino ist der Projektionsort unter der Decke die beste Lösung. Deshalb bietet KOLOK mit dem Home Cinema CT jetzt auch eine ultraflache Deckenhalterung für den Privatbereich an. Diese Lösung besticht durch ihre schlichte Eleganz, Unauffälligkeit und einfache Montage. Die Home Cinema CT eignet sich für alle Projektoren mit mindestens zwei Gewindebohrungen (M3-M5) am Boden und einem Gewicht bis max. 10 kg. Sie ist für die Feineinstellung in allen Ebenen beweglich und durch die Deckenmontageplatte ist der Projektor einfach und schnell abnehmbar.



K 741900

- Universelle Halterung zur Deckenbefestigung von Daten-/Videoprojektoren mit Gelenk für 3-D Neigung in alle Richtungen bis $\pm 12^\circ$, $\pm 180^\circ$ drehbar
- Höhe Projektor bis Decke ca. 7 cm
- Tragkraft bis 10 kg
- In den Farben silbermetalllic



Legende siehe Seite 8

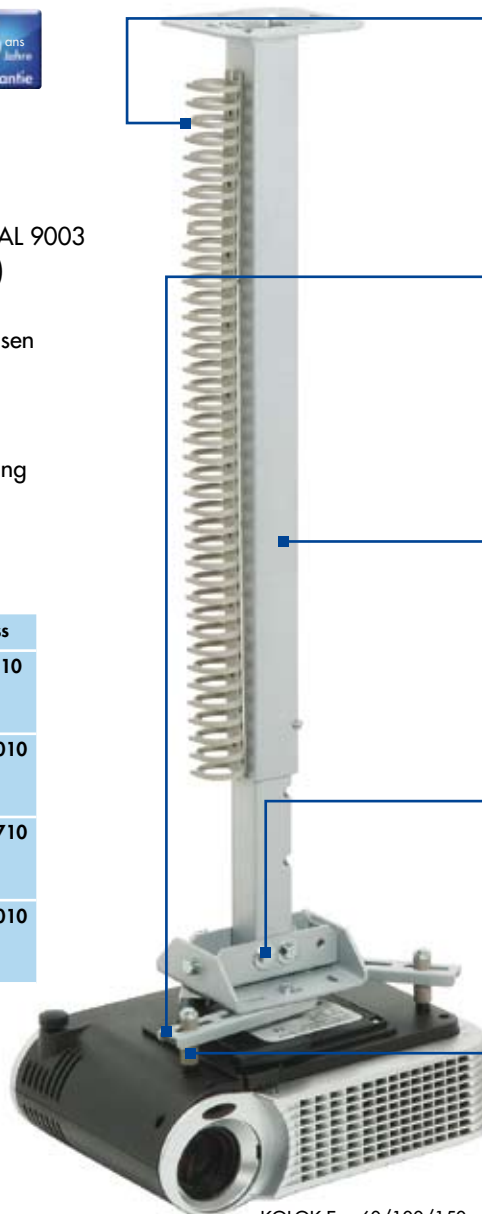


KOLOK Eco Line

Preisgünstig und universell

- Silber-metalllic, RAL 9006 oder weiss RAL 9003
- Variable Projektoraufnahme (patentiert)
- Hohe Tragfähigkeit, max. 15 kg
- Ausgleichsgelenk für Neigung in 2 Achsen bis $\pm 20^\circ$ und $\pm 10^\circ$ seitlich
- Höheneinstellung im 5 cm-Raster
- Verschieden hohe Abstandshülsen
- Schlag- und kratzfeste Pulverbeschichtung
- Inklusive aller Projektor-Befestigungsschrauben \varnothing M3 / M4 / M5 / M6
- Spiral-Kabelkanal im Lieferumfang

	silber	weiss
KOLOK Eco Abstand Projektor / Decke 11 cm	K 587800	K587810
KOLOK Eco 60 von 40 bis 65 cm in 5 cm Schritten	K 742000	K 742010
KOLOK Eco 100 von 60 bis 100 cm in 5 cm Schritten	K 587700	K 587710
KOLOK Eco 150 von 103 bis 150 cm in 5 cm Schritten	K 744000	K 744010



KOLOK Eco 60/100/150

- Spiral-Kabelkanal



- Verschiebbare und bewegliche Arme



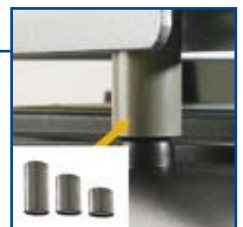
- Höheneinstellung im 5 cm-Raster



- Ausgleichsgelenk-Neigung in 2 Achsen



- Verschieden hohe Abstandshülsen zum Höhenausgleich



Legende siehe unten

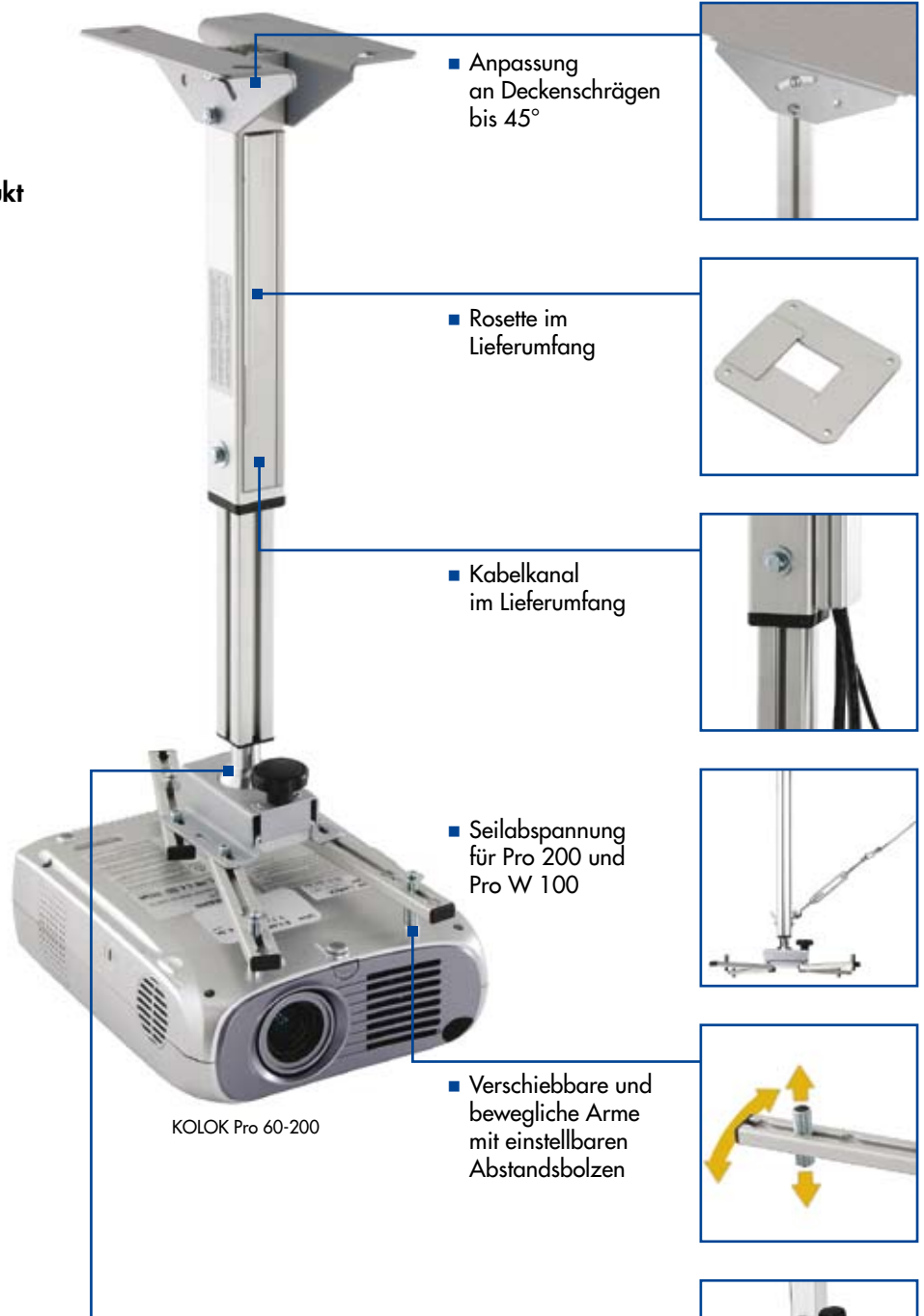


KOLOK Professional Line

Für jede Anforderung das passende Produkt

- Silber-metallic, RAL 9006
- Variable Projektoraufnahme (patentiert)
- Komplett vormontiert, schnell und einfach installiert
- Tragfähigkeit max. 25 kg
- Stufenlose Teleskop-Höheneinstellung Pro 60, Pro 100, Pro 150, Pro 200
- Externer Kabelkanal im Lieferumfang (40 x 20 mm B x H)
- Projektorschnellwechsel, z.B. für Service
- Alukugelgelenk für Neigung in alle Richtungen bis +/- 20°, +/- 180° drehbar
- Höheneinstellbare Abstandshülsen auch für unebene Projektorböden
- Profil aus eloxiertem Aluminium
- Variable, einstellbare Montagewinkel für schräge Decken bis 45° Neigung
- Inklusive aller Projektor-Befestigungsschrauben ø M3 / M4 / M5 / M6
- Sonderanfertigungen bis max. 300 cm möglich

KOLOK Pro 60 stufenlos von 45 bis 60 cm	K 588311
KOLOK Pro 100 stufenlos von 60 bis 100 cm	K 588310
KOLOK Pro 150 stufenlos von 91 bis 150 cm	K 588312
KOLOK Pro 200 stufenlos von 115 bis 200 cm	K 588313
KOLOK Pro W Wandhalterung	K 588910
KOLOK Pro W 100 Wandhalt., stufenlos von 51 bis 86 cm	K 742110



Produktevielfalt

Decken-, Wand-, Bodeninstallation, Befestigung an Deckenschrägen. Sonderanfertigung bis 300 cm möglich.

Legende

Universal-Projektorenhalterungen für Decken- und Wandmontage

Universell + Patentiert

Die variable Montagespinnne ist für alle Projektoren mit Gewindebuchsen im Gehäuseboden geeignet, deren Diagonalabstand zwischen 138 und 378 mm beträgt.



Alle KOLOK Deckenhalterungen werden von der LGA überprüft auf:

- Sicherheit
- Belastung
- Haltbarkeit
- Verständlichkeit



Montage

Einfach und schnell dank vormontierte und einsatzbereite Halterungen



Garantie

Wir gewähren auf Materialfehler und nachweisliche Mängel in der Fertigung 5 Jahre Garantie



Kugelgelenk / 3-D-Gelenk

Für Beweglichkeit in allen Ebenen, zum Neigen, Schwenken und Drehen

